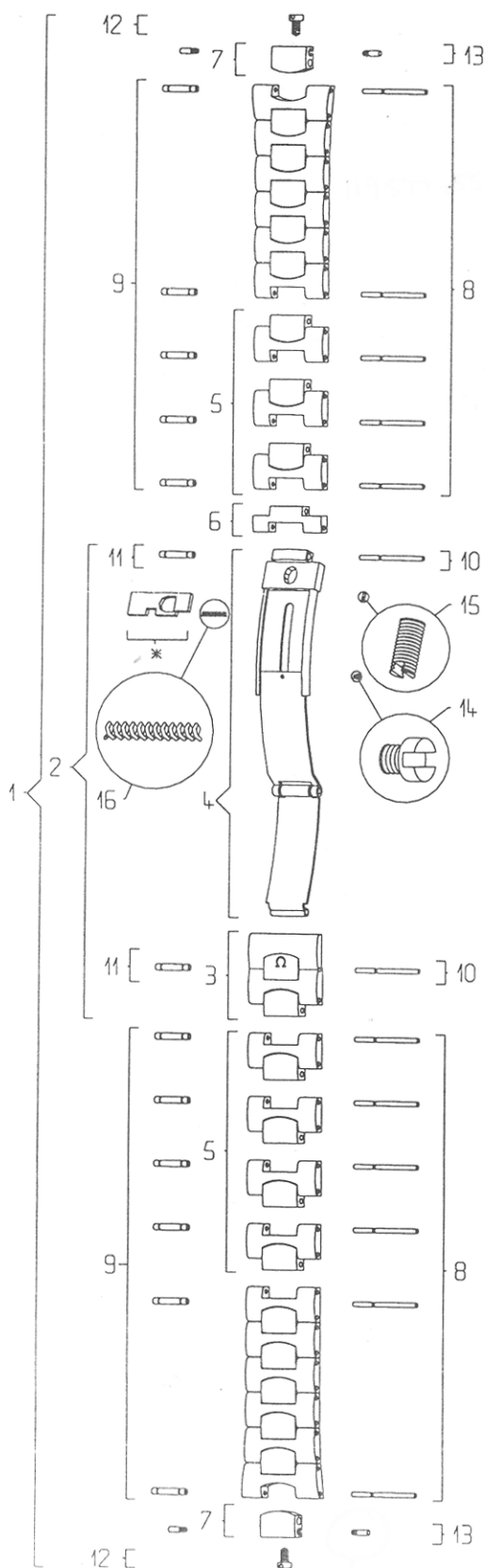


SEAMASTER ST 1455 / 448

Pièces de rechange / Ersatzteile Spare parts / Piezas de recambio



N°	Désignation / Beschreibung Designation / Designación	Ref.
1	Bracelet complet / Armband komplett / Complete bracelet / Brazalete completo	020 ST 1455 / 448
2	Fermeur complet / Verschluss komplett / Complete clasp / Cierre completo	117 DB 1455 / 448
3	Couvercle du fermeur / Verschlussdeckel / Clasp cover / Tapa del cierre	116 DB 1455
4	Glissière / Schlitten / Slider / Corredera	035 ST 1455 / 448
5	Maillon amovible / Verlängerungsglied / Removable link / Eslabón desmontable	114 ST 1455
6	½ maillon amovible / ½ Verlängerungsglied / ½ removable link / ½ eslabón desmontable	115 ST 1455
7	Maillon d'attache boîte / Verbindungsglied zum Gehäuse / Case attaching link / Eslabón de sujeción a la caja	037 ST 448
8	Goupille de maillon amovible / Stift für abnehmbares Glied / Removable link pin / Pasador de eslabón desmontable	128 ST 9053
9	Canon de maillon amovible / Tubusrohr für abnehmbares Glied / Removable link tube / Cañón de eslabón desmontable	201 ST 0068
10	Goupille de fermeur / Stift für Verschluss Clasp pin / Pasador de cierre	128 ST 9053
11	Canon de fermeur / Tubusrohr für Verschluss Clasp tube / Cañón de cierre	201 ST 0068
12	Vis de blocage bracelet / Bandblockierschraube / Bracelet locking screw / Tornillo de bloqueo de brazalete	124 ST 3061
13	Pivot d'attache boîte / Bandbefestigungszapfen / Case attaching pivot / Pivote de sujeción a la caja	128 ST 0029
14	Vis de fermeur, glissière / Schraube für Schlitten Clasp screw, slider / Tornillo de cierre, corredera	124 ST 2801
15	Vis de fermeur, verrou / Schraube für Riegel Clasp screw, lock / Tornillo de cierre, cerrojo	124 ST 2800
16	Ressort de verrou / Riegelfeder Lock spring / Muelle de cerrojo	085 ST 0058

*** Observations / Bemerkungen / Observations / Observaciones**

Le verrou usé implique un remplacement de la glissière.
Ist der Riegel abgenutzt, muss der ganze Schlitten ersetzt werden.
Once the lock is worn out, the slider must be replaced.
El cerrojo desgastado implica el cambio de la corredera completa.